

Fristående markis  
**Nordic Light** FA92 Duo



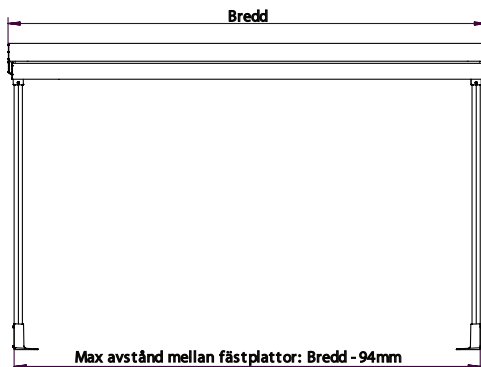
- Se till att markisen fästes i ett tillräckligt säkert underlag.
- Varning för murket trä eller sprucken betong m.m.
- Motor och ev. styrutrustning skall installeras av behörig elektriker.

## 1 Montering av fästplatta

- a Mät ut och placera fästplattorna på ett plant och fast underlag, i våg, och med bra infästningsmöjlighet.

Max avstånd mellan fästplattor är markisens bredd - 94mm, se bild.

Skruva fast fästplattorna. Förbered för el i underlaget/golvet om den ska dras på insidan stativprofilen/ben.



- b Vid installation med fördelningsplattor och vikter, se till att det finns en plan, hård, iordninggjord yta i våg att placera fördelningsplattorna på.

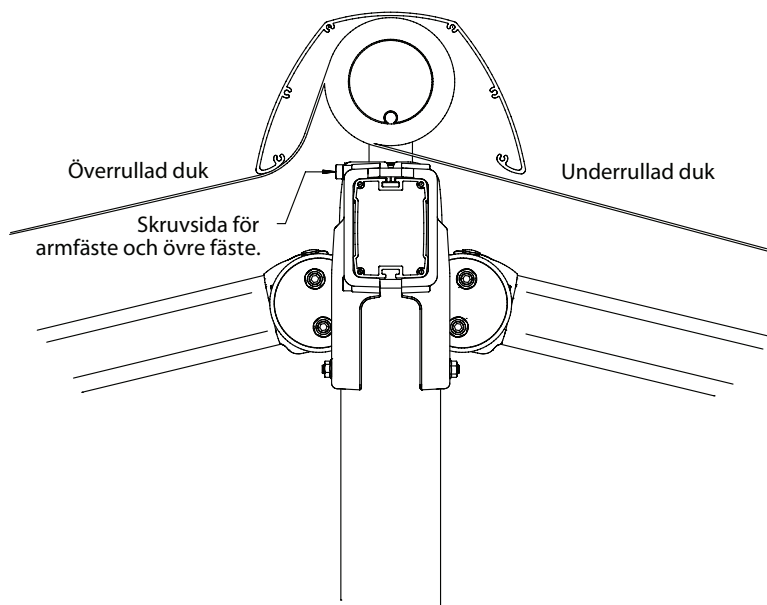
Placera förstärkningsplåt och fästplattorna på fördelningsplattan och fäst med genomgående skruv och mutter.

**2** Montering av stativprofil/ben

- a Väg av fästplattorna och kapa stativprofil/ben till önskat mått vid behov, så att markisen blir horisontell.
  
- b Förmontera låsplåt på fästplattorna. Placera stativprofilen/ben och dra åt skruvar för låsplåt. Placera 4st T-spårskruv per stativprofil/ben, ev 6 st om vinkelstag ska användas. Skruva fast 2 av dessa i fästplattorna.
  
- c Vid användning av fördelningsplatta. Lägg vikter på plats. (24 st trädgårdspattor i betong 40x40x5 cm)

### 3 Montering av stativprofil/bärprofil

- a Se till att övre fästen är löst och rättvänt monterat (se bild) på stativprofil/bärprofil.



- b Lyft upp och montera stativprofil/bärprofil. Skruva fast och lås med T-spår-skrivar i stativprofil/ben.

- c Montera övriga delar. Se till så att även armfästen är rättvänt monterade enligt bild

#### 4 Justering av utfallsvinkel

Efter att behörig elektriker kopplat el till motorn kan dukvinkel justeras.

Markisens utfallsvinkel justeras med hjälp av stoppskruven och de muttrar som finns i armens infästning mot armfästet.

Kör ut markisen. En arm i taget justeras. Armfästets muttrar (1) lossas ett till två varv.

Vid justering skall armen lyftas så att stoppskruven (2) ej är belastad.

(OBS! Det kan smälla till när armen lyftes och den koniska brickan lossas.)

Stopskruven (2) justeras så att armen får önskat höjdläge. Rekommenderat minsta lutning 10 grader.

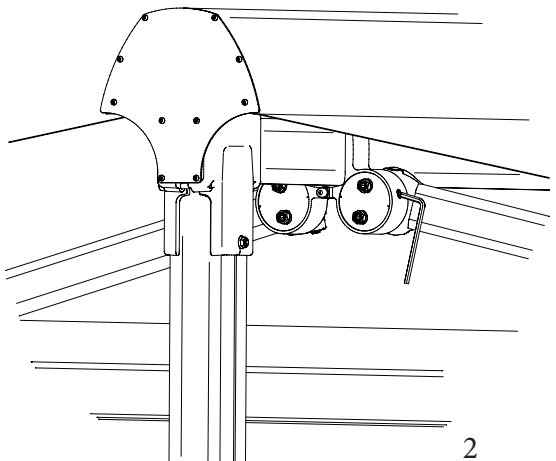
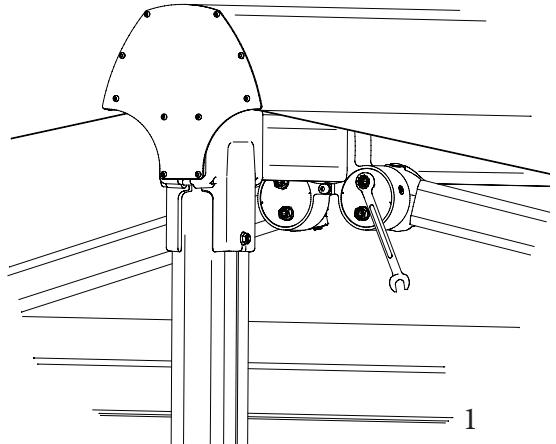
-Skrivas stoppskruven in höjs armen.

-Skrivas stoppskruven ut sänks armen

Drag åt muttrarna (1) i armfästet något. Övriga armar justeras på samma sätt.

En frigångshöjd på 2,0-2,2 meter i markisens framkant rekommenderas. Markisen körs in.

Drag åt den övre muttern (1) ordentligt för att få rätt höjd på knä (lyft knät samtidigt som mutter dras åt) och dra sedan den undre muttern. Övriga armar dras åt på samma sätt.



**5** Drift- och underhållsinstruktioner markiser**Rengöring:**

Stativet och duken utsätts för smuts och föroreningar och skall rengöras minst en gång i kvartalet för att bibehålla sin höga finish. Detta är särskilt viktigt vid mera utsatta installationer, ex. havsnära miljöer. Använd mjuk trasa och ljummet vatten med mildt rengöringsmedel. Använd inte högtryckstvätt, det kan skada markisduken och ev. elektrisk utrustning etc. För detaljerad beskrivning av rengöring av duken hänvisas till dess bruksanvisning.

**Borttagning av markisens kapp:**

Kappan är den mest utsatta delen av markisen. För att öka kappans livslängd kan den förvaras inomhus under vinterhalvåret. Lossa först frontprofilens vänstra eller högra ändskydd. Lossa därefter kappans duklås. För kappan åt sidan ut ur frontprofilen. Sätt tillbaka ändskyddet och förvara kappan inomhus.

**Byte av markisduk:**

Innan du byter markisduken rekommenderas du kontakta företaget du köpte markisen av för en besiktning av stativet. De kan ge mer information om dukbyte och även ge dig råd ifall någon ytterligare komponent kan behöva bytas för att markisen ska bibehålla sin finish och funktion.

**Varning - Låt alltid en fackman justera vikar och fallarmar:**

En markis har mycket kraftiga fjädrar inuti armens aluminiumprofiler. Om armen lossas utan att först säkras kan den orsaka allvarlig personskada och i värsta fall dödsfall. Armarna skall därför alltid justeras av en fackman.

**Varning - Låt alltid en fackman lossa markisens gavel:**

Markisens gavel kan behöva lossas vid byte av växel, motor eller vid dukbyte. Om markisens gavel lossas utan att markisens samtliga armar är säkrade kan armarna orsaka allvarlig personskada och i värsta fall dödsfall. Markisens gavlar skall därför alltid lossas av en fackman.

**Varning - Utkörning av markis:**

Vid fönsterputsning, målning av fasad, underhåll eller reparation av markis föreligger risker, ex. för att stege välter om markisens körs ut när arbete pågår. Ha därför som vana att alltid ha markisen infälld när arbete pågår i solskyddets närhet. Automatiken på motoriserade markiser måste ovillkorligen stängas av för att undvika oavsiktlig manövrering.

Var även uppmärksam så att markisen inte kan välta portabla infra- eller gasolvärmare eller komma i kontakt med andra föremål som kan skada markisen eller vålla andra skador.