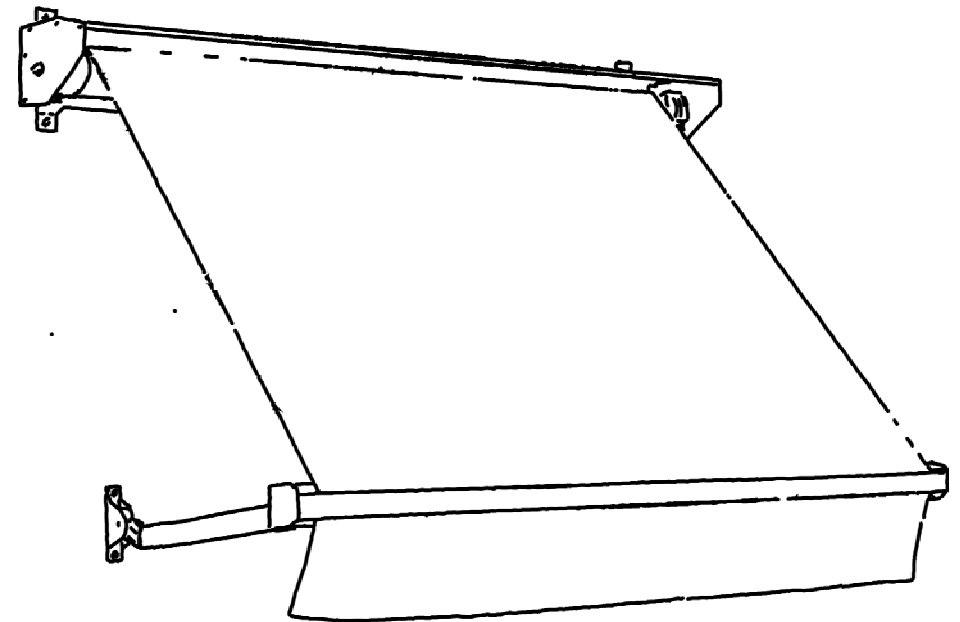


Monteringsanvisning

Fallarmsmarkis



Artnr: 1717

Sofiero


FÖNSTERMILJÖ
...bäst på markiser!

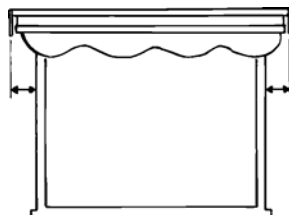
Innan du börjar montera, läs först noga igenom hela monteringsanvisningen. Monteringsanvisningen visar montage på trävägg, för montage på andra väggtyper kontakta skruvfackhandeln för råd. Vid motordrift se även separat bilaga.

1 Uppsättning av väggfäste

Bestäm var kassettfästena ska placeras i höjded. Vi rekommenderar att väggfästets underkant kommer ca 3cm ovanför fönsternischen. I sidled rekommenderas att placera respektive kassettfäste max 10cm in från kassetten resp. ändar övriga fästen fördelas jämnt.

2 Upphängning av markis

Häng upp markisen på väggfästena och centrera. Lås därefter fast kassetten med en skruv i varje väggfäste.

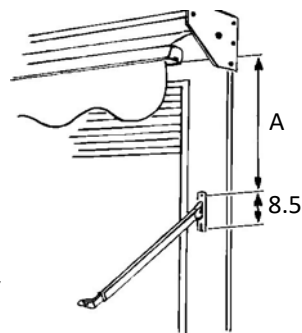


3 Utmärkning av armar

Mät ut placering av arm i höjded. Mått A = utfall minus 8,5cm. (Ex. utfall 70cm, minus 8,5cm, ger ett A-mått på 61,5cm).

A-mått = undersida kassett till övre armskruv.

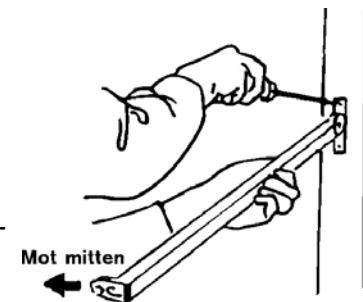
Märk ut A-måttet till den övre skruven, märk därefter ut nedre skruven 8.5cm under.



4 Uppsättning av armar

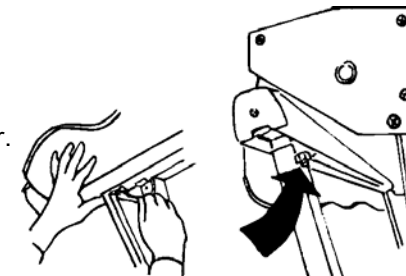
Förborra med ett 3.5mm borrh, skruva sedan i båda skruvarna 5.5x38 tills det är ca 10mm kvar.

Häng dit armen, vänd den så att fjädern trycker armen nedåt och spänn skruvarna.



5 Fastsättning av armar i front

Fäll upp armen mot frontskenan och fäst armen med fyrkantsbulten och flänsmutter. Drag inte muttrarna för hårt. Prova att väven löper utan att dra åt något håll genom att fälla ned och upp markisen ett par gånger. Om väven löper snett justeras detta genom att frontskenan flyttas åt endera hållet i förhållande till armarna. När ev. justering är gjord, dras muttrarna åt.



6 Justering & Kontroll

Markisen körs/vevas ut och in några gånger, utseende och funktion kontrolleras. Vid behov kan kassetten justeras lite så att den går parallellt med fronten med bulten på väggfästets baksida.