

ART MONOBLOC 500

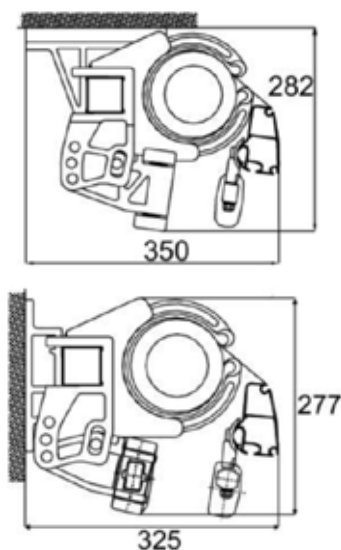
–*vikarmsmarkis*



ART MONOBLOC 500 är avsedd för villaterrasser, balkonger, uteserveringar, kiosker, butiker m fl där du behöver fri gånghöjd under markisen.

Denna jätte har ett utfall upp till 5m!
Art Monobloc 500 kan monteras på vägg eller i tak.
Manövreras med motor, eller manuellt med vev.

Armarnas fallvinkel kan justeras steglöst.
Med ett teleskopstag kan fronten förankras för att klara vind bättre. Dock ändras intevindklassen.
Låt uteplatsens storlek styra storleken på markisen!



PRODUKTINFORMATION

MATERIAL

- **Stativet** består av av strängpressade aluminiumprofiler, med detaljer av pulverlackat och pressgjutet aluminium (t ex beslag) samt polymera material (t ex ändskydd).
- **Bärprofilen** är 50 x 50 av stål.
- **Skruvor och axlar** är av rostfritt-/alt förzinkat stål.
- **Armarna** är försedda med inbyggda fjädrar.
- **Lackerade detaljer** är vita, i RAL 9016, men kan liksom stativet i övrigt speciallackeras i valfri RAL-kulör.
- **Markisväven** är av 100% spinnfärgad acryl, från Europas ledande väverier.

MILJÖINFORMATION

Markisen är återvinningsbar med undantag för några mindre detaljer, som till exempel rostfria skruvar. Markisväven avger vid förbränning hälsovådlig rök.

ART MONOBLOC 500 – vikarmsmarkis

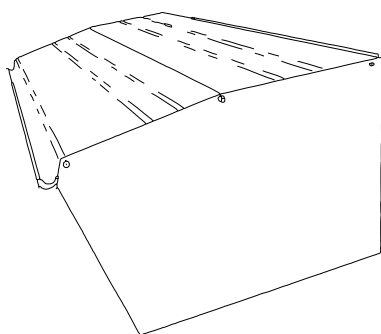
MONTAGE

- Monteras enkelt på vägg eller i tak
- Armvinkeln går att justera steglöst 0–56 grader vid väggmontage, och 6–56 grader vid takmontage.

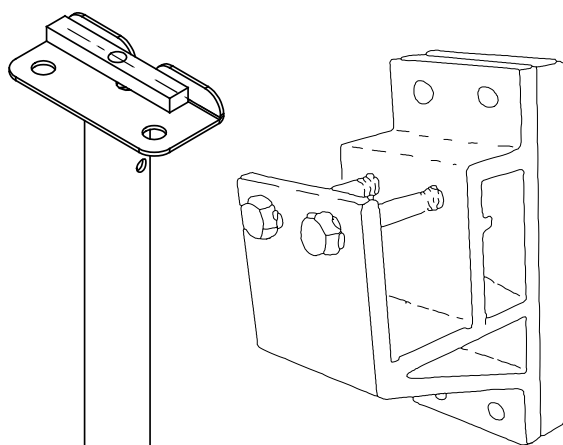
REGLAGEALTERNATIV

- Snäckväxel och vev. Ingår som standard.
- Motor.
- Vid beställning anges reglagesidan sett utifrån.

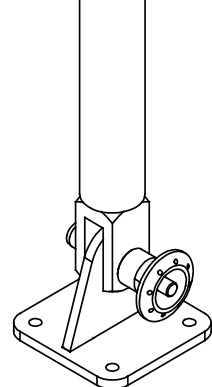
TILLBEHÖR



TAKPROFIL MED GAVEL



DISTANS TAKMONTAGE



TELESKÖPSTAG FM ART 500

REKOMMENDERADE MAXMÅTT

REGLAGE	BREDD	UTFALL	MED TYNGRE VÄV
Snäckväxel och vev 2 armar	650 cm	400 cm	650x400 cm
Motor 2 armar	650 cm	500 cm	650x450 cm
Motor 3 armar	900 cm	500 cm	900x450 cm

Beställningsbredden är ytterkant bärprofil. (ändpluggen)

MINSTA BREDD

UTFALL	400 CM	450 CM	500 CM
Med 2 st armar	500 cm	550 cm	600 cm
Med 3 st armar	740 cm	815 cm	890 cm

KONSOLL- / ARMFÖRDELNING

MARKISBREDD	ANTAL KONSOLLER	ANTAL ARMAR	ANTAL STÖDLAGER
Upp till 600 cm	4 st	2 st	2 st
601–650 cm	5 st	2 st	2 st
651–700 cm	5 st	3 st	2 st
701–800 cm	6 st	3 st	3 st
801–900 cm	8 st	3 st	3 st

VINDKLASSER

UTFALL/BREDD	5 M	5,5 M	6 M	8 M	8,5 M	9 M
4 m	2	2	2	2	2	2
4,5 m		2	2		2	2
5 m			2			2

EN 13561



FÖNSTERMILJÖ
...bäst på markiser!

Vi skräddarsyr utvändiga solskydd för alla lägen

FÖNSTERMILJÖ I LAHOLM AB

BOX 40, 312 21 LAHOLM www.fonstermiljo.se