

# CLASSIC

—vikarmsmarkis



**CLASSIC** är avsedd för villaterrasser, balkonger, uteserveringar eller butiker där du behöver frigånghöjd under markisen.

Monteras på vägg eller i tak och kan kompletteras med skyddstak. Manövreras med motor eller manuellt med vev. Armarnas fallvinkel kan justeras steglöst. Med ett teleskopstag kan fronten förankras för att klara vind bättre. Dock ändras inte vindklassen.

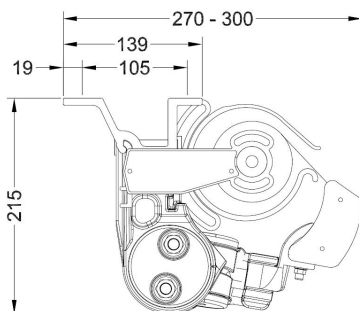
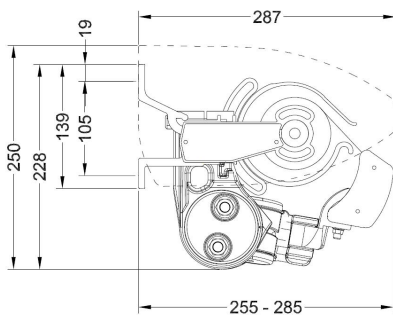
## PRODUKTINFORMATION

### MATERIAL

- **Stativet** består av naturanodiserade strängpressade aluminiumprofiler som standard, med detaljer av pulverlackat stål (t ex gavel) och pressgjutet aluminium (t ex beslag) samt polymera material (t ex ändskydd).
- **Skruvor och axlar** är av rostfritt-/alt förzinkat stål.
- **Armarna** är försedda med inbyggda fjädrar.
- **Markisväven** är av 100% spinnfärgad acryl, från Europas ledande väverier.

### MILJÖINFORMATION

Markisen är återvinningsbar med undantag för några mindre detaljer, som till exempel rostfria skruvar. Markisväven avger vid förbränning hälsovadlig rök.



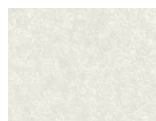
## STATIVFÄRGER



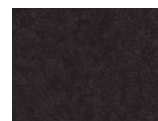
Natur/Vit



Natur/Grå



Vit



Svart



Speciallack

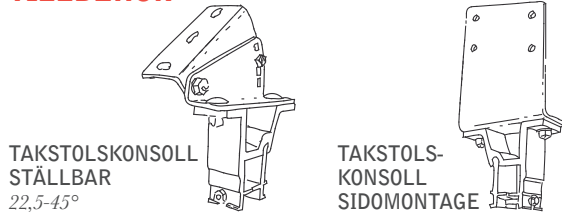
## MONTAGE

- Monteras enkelt på vägg eller i tak.
- Armvinkeln går att justera steglöst 0–40 grader.

## REGLAGEALTERNATIV

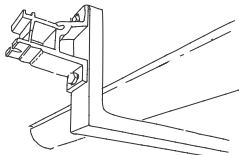
- Snäckväxel och vev. Ingår som standard.
- Motor.
- Vid beställning anges reglagesidan sett utifrån.

## TILLBEHÖR

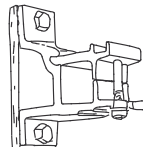


TAKSTOLSKONSOLL  
STÄLLBAR  
22,5-45°

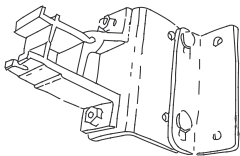
TAKSTOLS-  
KONSOLL  
SIDOMONTAGE



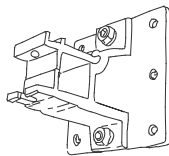
TAKSTOLSVINKEL 200x800mm 90°



DISTANS 12mm trä



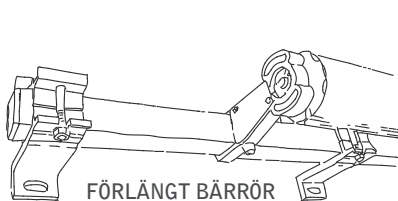
STÄLLBAR DISTANS 30-95mm  
STÄLLBAR DISTANS 105-170mm



PLATTA TILL  
MONTERINGSKONSOLL



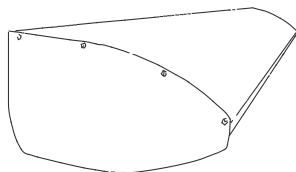
SERIEKOPPLING



FÖRLÄNGT BÄRRÖR



TELESKOPSTAG 140-250cm



TAKPROFIL  
MED TAKGAVEL

TELESKOPSTAG FM CLASSIC

## REKOMMENDERADE MAXMÅTT

REGLAGE	BREDD	UTFALL	MED TYNGRE VÄV
Snäckväxel och vev	900cm	350cm	900x260cm
Motor	900cm	350cm	900x260cm
Seriekoppling Rak 2st markiser	900cm tot	350cm	900x260cm

Max avstånd mellan markiser är 100cm vid Seriekoppling Rak  
Beställningsbredden är ytterkant gavlar. Tappar & skruvskallar tillkommer.

## MINSTA BREDD

UTFALL	160CM	210CM	260CM	300CM	350CM
Med 2st armar	205	255	305	345	395
Med 3st armar	307	382	457	522	597

## KONSOLL- / ARMFÖRDELNING

MARKISBREDD	ANTAL KONSOLLER	ANTAL ARMAR	ANTAL STÖDLAGER
Upp till 255cm	2st	2st	
256-375cm	3st	2st	
376-550cm	4st	2st	
551-575cm	5st	2st	
576-650cm	5st	3st	1st
651-750cm	6st	3st	1st
751-900cm	7st	4st	2st

## VINDKLASSER

UTFALL/BREDD	3M	4M	5M	6M	7M	8M	9M
1,6m	2	2	2	2	2	2	2
2,1m	2	2	2	2	2	2	2
2,6m	2	2	2	2	2	2	2
3m		2	2	2	2	2	2
3,5m		2	1	1	1	1	1

EN 13561