

# SOLLIDEN

*-fallarms- och balkongmarkis*



SOLLIDEN är en fallarmsmarkis utan kassett. Den manövreras inifrån eller utifrån med band eller motor, alternativt utifrån manuellt med vev. Den är lämplig för mindre och medelstora fönster/fönsterpartier upp till 4,2 meter.

Solliden är mycket lämplig att seriekoppla till större längder – upp till 12 meter vid motordrift. Det finns flera olika tillbehör till Solliden som underlättar montaget och handhavandet av produkten.

Genom att använda tillbehöret Balkongstativ kan Solliden förvandlas till balkongmarkis.

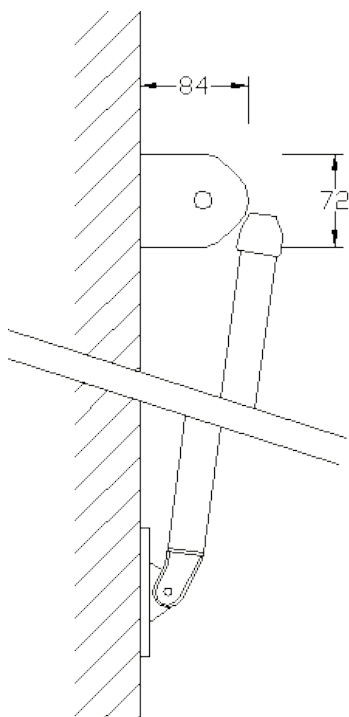
## PRODUKTINFORMATION

### MATERIAL

- **Stativet** består av naturanodiserade strängpressade aluminiumprofiler med detaljer av pulverlackat stål (t ex gavel) och pressgjutet aluminium (t ex beslag) samt polymera material (t ex ändskydd).
- **Skruvar och axlar** är av rostfritt-/alt förzinkat stål.
- **Armarna** är försedda med inbyggda fjädrar.
- **Markisväven** är av 100% spinnfärgad acryl, från Europas ledande väverier.

### MILJÖINFORMATION

Markisen är återvinningsbar med undantag för några mindre detaljer, som till exempel rostfria skruvar. Markisväven avger vid förbränning hälsovadlig rök.



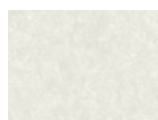
## STATIVFÄRGER



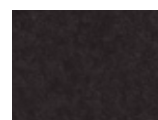
Natur/Vit



Natur/Grå



Vit



Svart



Speciallack

# SOLLIDEN – fallarms- och balkongmarkis

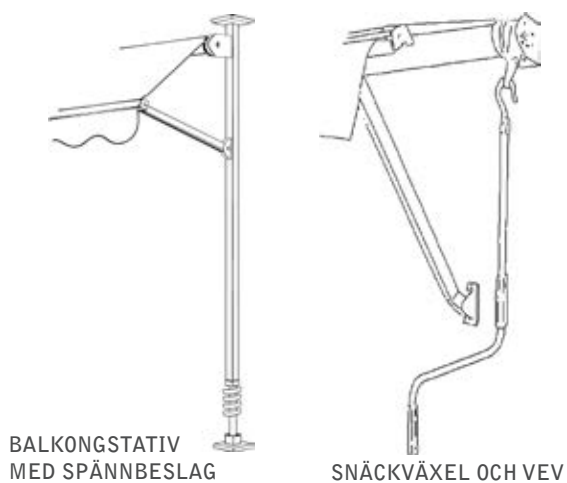
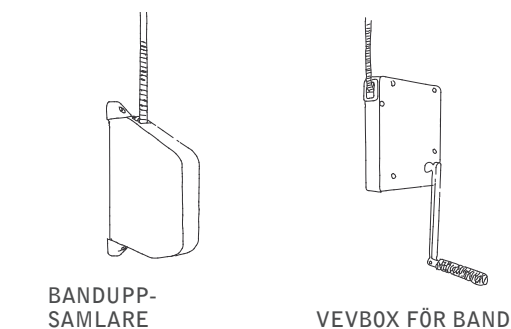
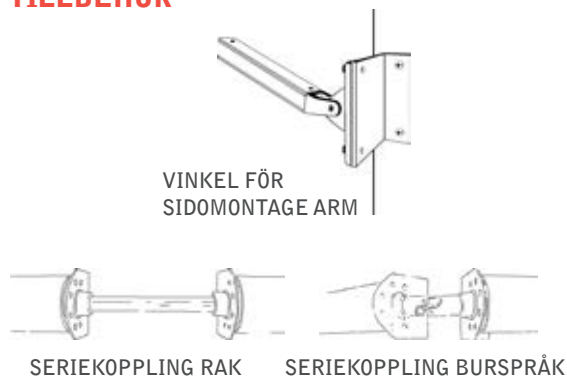
## MONTAGE

- Monteras enkelt på vägg eller i tak med konsoller.
- Armarna är fritt justerbara i sidled.
- Armarnas maximala fallvinkel är 160grader.
- Seriekoppling burspråk 180–230 grader.

## REGLAGEALTERNATIV

- Dragband in-/utvändigt. Ingår som standard.
- Snäckväxel och vev.
- Motor.
- Vid beställning anges reglagesidan sett utifrån.

## TILLBEHÖR



## REKOMMENDERADE MAXMÅTT

REGLAGE	BREDD	UTFALL	MED SCREENVÄV
Dragband D46mm rör	375cm	120cm	250x120cm
Veubox D46mm rör	375cm	120cm	250x120cm
Snäckväxel D46mm rör	375cm	120cm	250x120cm
Snäckväxel D58mm rör	420cm	120cm	320x120cm
Motor D58mm rör	420cm	120cm	320x120cm
Seriekoppling Rak D58mm rör	3 markiser	120cm	3 markiser x120cm
Seriek. Burspråk D58mm rör	3 markiser	120cm	3 markiser x120cm

Max avstånd mellan markiser är 150cm vid Seriekoppling Rak  
Beställningsbredden är ytterkant gavlar. Tappar & skruvskallar tillkommer.

## KONSOLL- / ARMFÖRDELNING

MARKISBREDD	ANTAL KONSOLLER	ANTAL ARMAR
Upp till 420cm	2st	2st

## VINDKLASSER

UTFALL/BREDD	1,5M	2M	2,5M	3M	3,5M	4M	4,2M
0,6m	3	3	3	3	3	3	3
0,9m	3	3	3	3	3	3	3
1,2m	3	3	3	3	3	3	3

EN 13561

## MINSTA PRODUKTBREDD VID MOTORREGLAGE

SOMFY	BREDD	ELERO	BREDD
Ariane 6/17	58cm	VariEco10/14	55cm
Meteor 20/17	63cm	VariEco 20/14	60cm
Altus 6/17	68cm	SunTop 10/17	57cm
Altus 20/17	73cm	SunTop 20/17	60cm



FÖNSTERMILJÖ I LAHOLM AB

BOX 40, 312 21 LAHOLM [www.fonstermiljo.se](http://www.fonstermiljo.se)

...bäst på markiser!

Vi skräddarsyr utvändiga solskydd för alla lägen

