

CLASSIC NIVÅ

–vikarmsmarkis med korsade armar



CLASSIC NIVÅ är avsedd för villaterrasser, balkonger, uteserveringar, kiosker, butiker m fl där du behöver fri gånghöjd under markisen. Produkten har korsade vikarmar, vilket innebär att man kan få ett större utfall vid små bredder.

Den monteras på vägg eller i tak och kan manövreras med motor eller manuellt med vev. Armarnas fallvinkel kan justeras steglöst. Med ett teleskopstag kan fronten förankras för att klara vind bättre. Dock ändras inte vindklassen.

Låt uteplatsens storlek styra storleken på markisen!

PRODUKTINFORMATION

MATERIAL

- **Stativet** består av naturanodiserade strängpressade aluminiumprofiler med detaljer av pulverlackat stål (t ex gavel) och pressgjutet aluminium (t ex beslag) samt polymera material (t ex ändskydd).
- **Skruvar och axlar** är av rostfritt-/alt förzinkat stål.
- **Armarna** är försedda med inbyggda fjädrar.
- **Markisväven** är av 100% spinnfärgad acryl, från Europas ledande väverier.

MILJÖINFORMATION

Markisen är återvinningsbar med undantag för några mindre detaljer, som till exempel rostfria skruvar. Markisväven avger vid förbränning hälsovadlig rök.

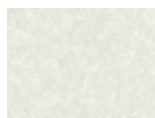
STATIVFÄRGER



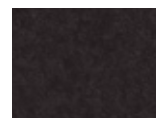
Natur/Vit



Natur/Grå



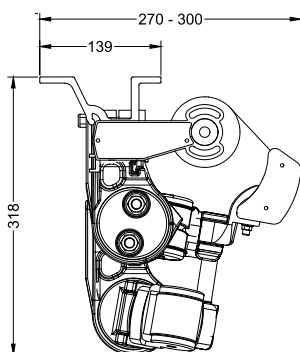
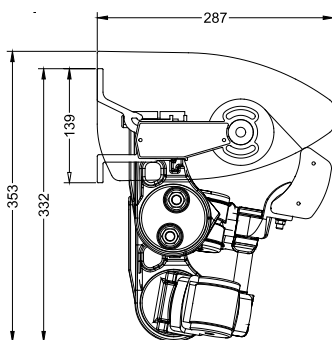
Vit



Svart



Speciallack



CLASSIC NIVÅ – vikarmsmarkis med korsade armar

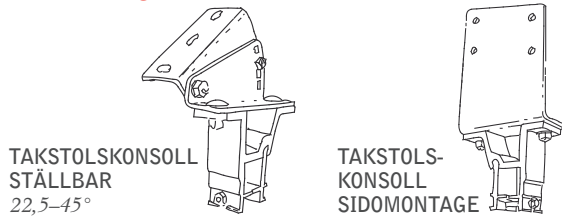
MONTAGE

- Monteras enkelt på vägg eller i tak.
- Armvinkeln går att justera steglöst 0–35 grader.
- Vid beställning anges vägg- eller takmontage.

REGLAGEALTERNATIV

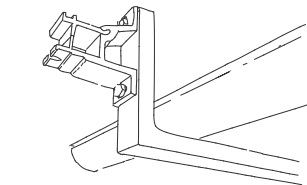
- Snäckväxel och vev. Ingår som standard.
- Motor.
- Vid beställning anges reglagesidan sett utifrån.
- Vid beställning ange låg arm höger eller vänster, sett utifrån.

TILLBEHÖR

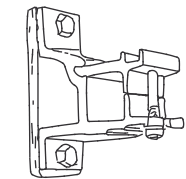


TAKSTOLSKONSOLL
STÄLLBAR
22,5–45°

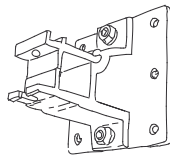
TAKSTOLS-
KONSOLL
SIDOMONTAGE



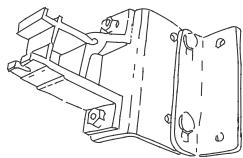
TAKSTOLSVINKEL
200x800mm 90°



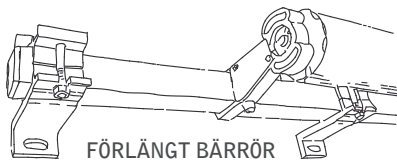
DISTANS 12mm trä



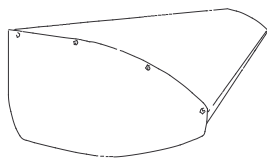
PLATTA TILL
MONTERINGSKONSOLL



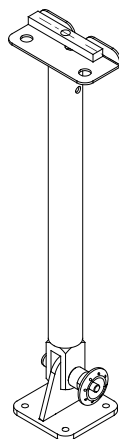
STÄLLBAR DISTANS 30–95mm
STÄLLBAR DISTANS 105–170mm



FÖRLÄNGT BÄRRÖR



TAKPROFIL
MED TAKGAVEL



TELESKÖPSTAG 1400–2500mm
TELESKÖPSTAG FM CLASSIC
OBS! Passar endast vissa bredder!

REKOMMENDERADE MAXMÅTT

REGLAGE	BREDD	UTFALL	MED TYNGRE VÄV
Snäckväxel och vev	399cm	350cm	399x300cm
Motor	399cm	350cm	399x300cm

Beställningsbredden är ytterkant gavlar. Tappar & skruvskallar tillkommer.

MINSTA BREDD

UTFALL	125CM	160CM	210CM	260CM	300CM	350CM
	120cm	138cm	161cm	186cm	206cm	231cm

KONSOLL- / ARMFÖRDELNING

MARKISBREDD	ANTAL KONSOLLER	ANTAL ARMAR
Upp till 140cm	2st	2st
141–204cm	3st	2st
205–399cm	4st	2st

VINDKLASSER

UTFALL/BREDD	1,2M	1,7M	2,04M	2,54M	3,04M	3,49M	4M
1,25m	2	2					
1,6m		2	2				
2,1m		2	2	2			
2,6m			2	2	2		
3m				2	2	2	
3,5m				1	1	1	1

EN 13561



FÖNSTERMILJÖ
...bäst på markiser!

FÖNSTERMILJÖ I LAHOLM AB

BOX 40, 312 21 LAHOLM www.fonstermiljo.se

Vi skräddarsyr utvändiga solskydd för alla lägen

